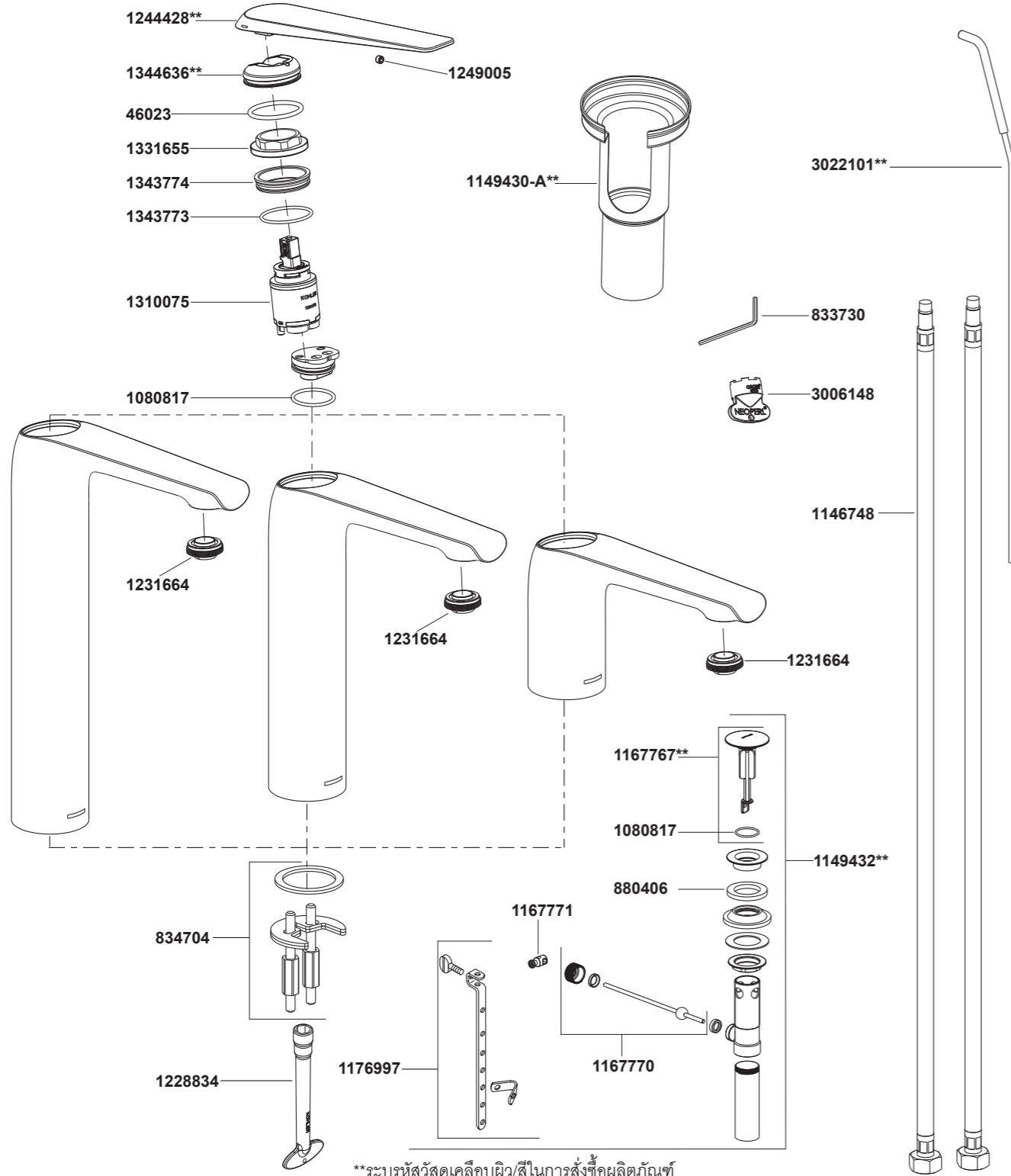


- 97345T-4 ก๊อกผสมอ่างล้างหน้ารูเดี่ยวแบบก้านโยก
- 97347T-4 ก๊อกผสมอ่างล้างหน้าทรงสูงรูเดี่ยวแบบก้านโยก
- 97348T-4 ก๊อกผสมอ่างล้างหน้าทรงสูงพิเศษรูเดี่ยวแบบก้านโยก



**ระบุรหัสวัสดุเคลือบผิว/สีในการสั่งซื้อผลิตภัณฑ์

หมายเหตุ: ระบุ SP เพิ่มในรหัส SPxxxxxx** เมื่อสั่งซื้อผลิตภัณฑ์ในประเทศกลุ่มเอเชียแปซิฟิก (ยกเว้นประเทศจีน)

Call Center: +(66) 2204 6222
e-mail: callcenterthailand@kohler.com

- 97345T-4 ก๊อกผสมอ่างล้างหน้ารูเดี่ยวแบบก้านโยก
- 97347T-4 ก๊อกผสมอ่างล้างหน้าทรงสูงรูเดี่ยวแบบก้านโยก
- 97348T-4 ก๊อกผสมอ่างล้างหน้าทรงสูงพิเศษรูเดี่ยวแบบก้านโยก

ก่อนเริ่มการติดตั้ง

ข้อมูลในคู่มือนี้มาจากข้อมูลผลิตภัณฑ์ล่าสุดที่มีอยู่ในช่วงเวลากการจัดพิมพ์ บริษัท ขอสงวนสิทธิ์ในการเปลี่ยนแปลงข้อมูลผลิตภัณฑ์
บรรทัดที่มีอยู่โดยมีต้องแจ้งให้ทราบล่วงหน้า

คู่มือนี้มีข้อมูลสำคัญ โปรดมอบเอกสารให้กับเจ้าของผลิตภัณฑ์

ข้อสังเกต:

1. เปิดวาล์วน้ำทำความสะอาดท่อน้ำดี เพื่อขจัดเศษสิ่งสกปรกต่างๆ
2. แนะนำให้ติดตั้งก๊อกน้ำเข้ากับอ่างล้างหน้า ก่อนติดตั้งอ่างล้างหน้า
3. ตรวจสอบท่อน้ำ หากมีการชำรุดแนะนำให้เปลี่ยนใหม่
4. ตรวจสอบระบบสุขาภิบาล
5. ปิดวาล์วทางน้ำเข้า ก่อนทำการติดตั้ง

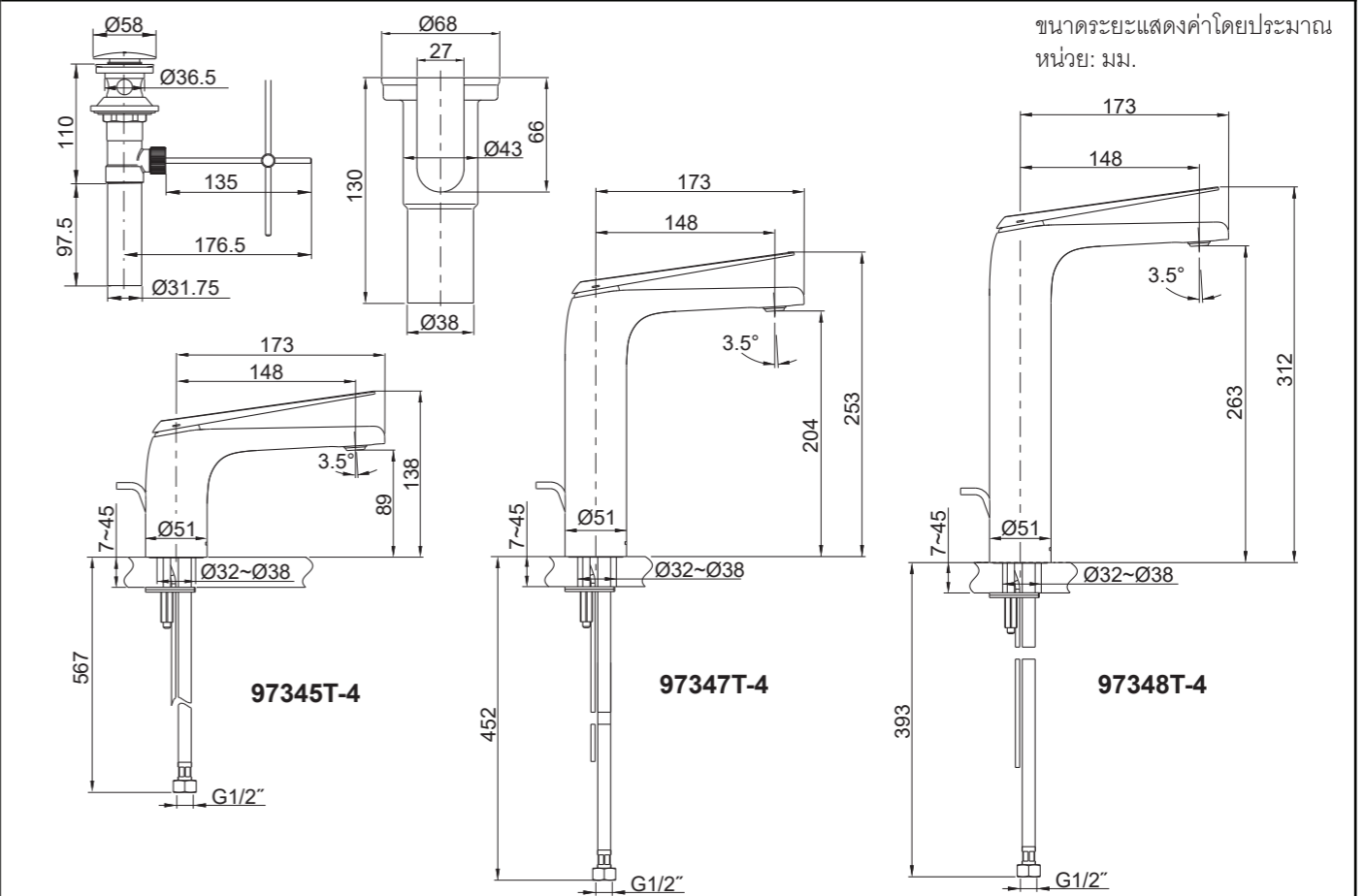
การใช้งานมือบิด

ยกมือบิดก้านโยก หมุนตามเข็มนาฬิกาเพื่อเปิดน้ำร้อน และหมุนทวนเข็มนาฬิกาเพื่อเปิดน้ำเย็น

มาตรฐานผลิตภัณฑ์

ผลิตภัณฑ์ผลิตภายใต้มาตรฐานผลิตภัณฑ์อุตสาหกรรม (มอก.)

ระยะการติดตั้ง



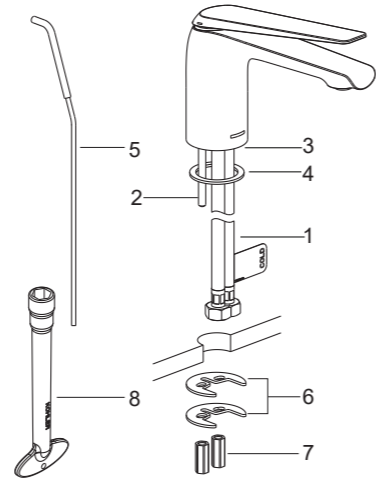
การติดตั้ง

วิธีการติดตั้งก๊อกน้ำ

หากจำเป็นต้องซ่อมแซมสายน้ำดี ให้ถอดสายน้ำดีออก แล้วจึงประกอบกลับเข้าตามเดิม ประกอบสลักยึดก๊อกน้ำ(2) เข้ากับฐานก๊อกน้ำ(3) สวมก้านยกสวิตช์อ่าง(5) ลงในรูด้านหลังของหัวก๊อก สวมแหวนรอง(4) ครอบสายน้ำดี(1) และอุปกรณ์ยึดก๊อกน้ำ ให้แหวนรองอยู่ในร่องด้านใต้ตัวก๊อกน้ำ

ประกอบชุดก๊อกเข้ากับรูบนอ่างล้างหน้า จัดตำแหน่งก๊อกน้ำจากด้านล่างของอ่างล้างหน้า จากนั้นติดตั้งอุปกรณ์ยึดก๊อกน้ำ(6, ให้แหวนรองยางอยู่บนสุด) เข้ากับสลักยึดก๊อกน้ำชั้นนอต(7) ด้วยประแจ(8) เพื่อยึดก๊อกน้ำ

เชื่อมต่อสายน้ำดีเข้ากับทางน้ำเข้า เมื่อหันหน้าเข้าหาก๊อกน้ำ สายน้ำดีทางด้านซ้ายจะเชื่อมต่อกับท่อน้ำร้อน สายน้ำดีทางด้านขวาที่มีป้าย "COLD" ติดอยู่ จะเชื่อมต่อกับท่อน้ำเย็น

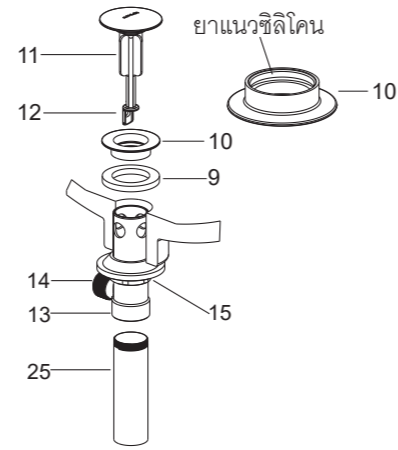


วิธีการติดตั้งสวิตช์อ่าง

ถอดตัวอุดสวิตช์อ่าง(11), หน้าแปลน(10), แหวนรอง(9) และท่อสวิตช์อ่าง(25) ออกจากสวิตช์อ่าง(13) จากนั้นใช้เทปพันเกลียวพันรอบท่อสวิตช์อ่าง แล้วประกอบท่อสวิตช์อ่างกลับเข้าที่ สวมสวิตช์อ่างจากด้านใต้ของอ่างล้างหน้า โดยให้รูก้านยกสวิตช์อ่าง(14) หันไปด้านหลัง ชั้นหน้าแปลนและแหวนรองเข้ากับสวิตช์อ่าง ใช้มือขันนอต(15) ให้แน่นจากด้านใต้ของอ่างล้างหน้า

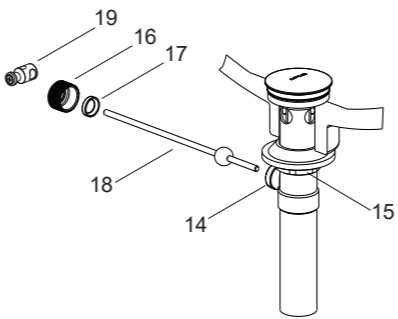
ข้อสังเกต: หากจำเป็น ให้ทาซิลิโคนใต้หน้าแปลนสวิตช์อ่าง(10) แทนการใช้แหวนรอง(9)

สวมตัวอุดสวิตช์อ่าง(11) เข้ากับสวิตช์อ่างล้างหน้า โดยจัดตำแหน่งให้รูของตัวอุดสวิตช์อ่าง(12) ตรงกับรูก้านยกสวิตช์อ่าง



ถอดสลักสวิตช์อ่าง(19) และนอตยึด(16) จากนั้นประกอบแหวนรองพลาสติก(17) และนอตยึดเข้ากับก้านกระดก(18) สวมก้านกระดกเข้ากับรูก้านยกสวิตช์อ่างผ่านรูตัวอุดสวิตช์อ่าง แล้วจึงขันนอตยึด

ให้แน่ใจว่าก้านกระดก(18) อยู่ด้านหลังของอ่างล้างหน้า ขันนอตยึดสวิตช์อ่าง(15) ให้แน่นด้วยประแจ



ข้อสังเกต: ห้ามเลื่อนตำแหน่งสวิตช์อ่างหลังจากขันนอตจนแน่นแล้ว เพราะอาจทำให้ซิลิโคนแตก ให้เช็คทำความสะอาดซิลิโคนส่วนเกินออก

วิธีการติดตั้งก้านยกสวิตช์อ่าง

เลือกวิธีการเชื่อมต่อสวิตช์อ่างล้างหน้าและก้านยกสวิตช์อ่าง ตามระยะการติดตั้งของอ่างล้างหน้า

วิธีที่ 1: เลือกติดตั้งด้วยสลักสวิตช์อ่าง(19)

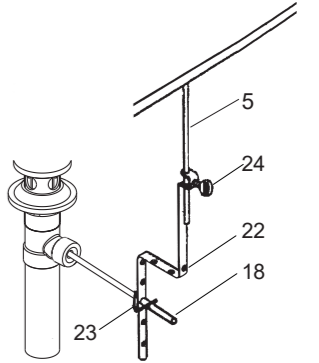
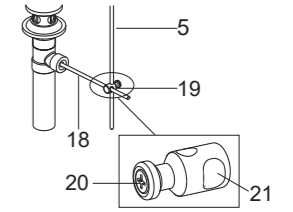
ประกอบก้านกระดก(18) เข้ากับรูใหญ่(21) ของสลักสวิตช์อ่าง(19) และประกอบก้านยกสวิตช์อ่างเข้ากับรูของสลักสวิตช์อ่าง กดก้านกระดกลง เพื่อให้สวิตช์อ่างอยู่ในตำแหน่งเปิด ชันสกรู(20) บนสลักสวิตช์อ่าง

วิธีที่ 2: เลือกติดตั้งด้วยชุดแกนข้อต่อสวิตช์อ่าง(24, 22 และ 23)

งอชุดแกนข้อต่อสวิตช์อ่าง(22) ให้เหมาะสมกับความยาวของก้านยกสวิตช์อ่าง

ประกอบชุดแกนข้อต่อสวิตช์อ่างเข้ากับก้านกระดกด้วยคลิปตัว "V" (23)

ประกอบก้านยกสวิตช์อ่าง(5) เข้ากับรูบนแกนข้อต่อสวิตช์อ่าง กดก้านกระดก(18)ลง เพื่อให้สวิตช์อ่างอยู่ในตำแหน่งเปิด ชันสกรู(24) ให้แน่น

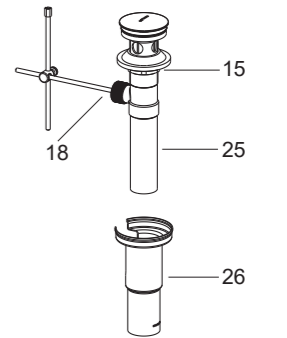


วิธีการติดตั้งฝาครอบสวิตช์อ่าง

สวมฝาครอบสวิตช์อ่าง(26) ขึ้นคลุมรอบท่อสวิตช์อ่าง(25) และก้านกระดก(18) จนติดกับนอต(15) โดยให้สลักอยู่ด้านหลังของสวิตช์อ่างล้างหน้า

ข้อสังเกต: ขันฝาครอบสวิตช์อ่างให้แน่น

ประกอบท่อสวิตช์อ่างเข้ากับท่อน้ำทิ้ง โดยท่อสวิตช์อ่างควรยื่นเกินฝาครอบออกมาประมาณ 25 - 40 มม. เพื่อต่อเข้ากับท่อน้ำทิ้ง

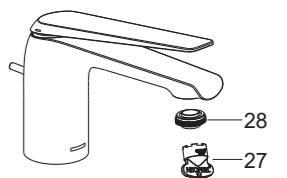


ทดสอบการติดตั้ง

ตรวจสอบให้แน่ใจว่า ข้อต่อทุกตัวขันแน่น ตรวจสอบให้แน่ใจว่า มือจับอยู่ในตำแหน่งปิด

เปิดสวิตช์อ่าง เปิดทางน้ำเข้าหลักและตรวจสอบการรั่วซึม หากเกิดการรั่ว ให้ทำการซ่อมแซม

ถอดปากก๊อก(28) ด้วยกุญแจไขปากก๊อก เปิดก๊อกน้ำร้อนและน้ำเย็นทิ้งไว้สักครู่ เพื่อชำระล้างสิ่งสกปรกออกจากปากก๊อก ปิดก๊อกน้ำ จากนั้นประกอบปากก๊อกกลับเข้าตามเดิม



การดูแลรักษาและทำความสะอาด

สำหรับทุกพื้นผิว: ทำความสะอาดด้วยน้ำสบู่อ่อนๆ ล้างทำความสะอาด และเช็ดให้แห้งด้วยผ้านุ่ม ผลิตภัณฑ์ทำความสะอาดอาจมีส่วนผสมของสารเคมี เช่น แอมโมเนีย, คลอไรด์, ผลิตภัณฑ์ทำความสะอาดห้องน้ำ เป็นต้น ซึ่งอาจเกิดความเสียหายกับพื้นผิว ผลิตภัณฑ์ได้จึงไม่แนะนำให้ใช้ในการทำความสะอาด

ห้ามใช้ผลิตภัณฑ์ทำความสะอาดที่มีฤทธิ์กัดกร่อน